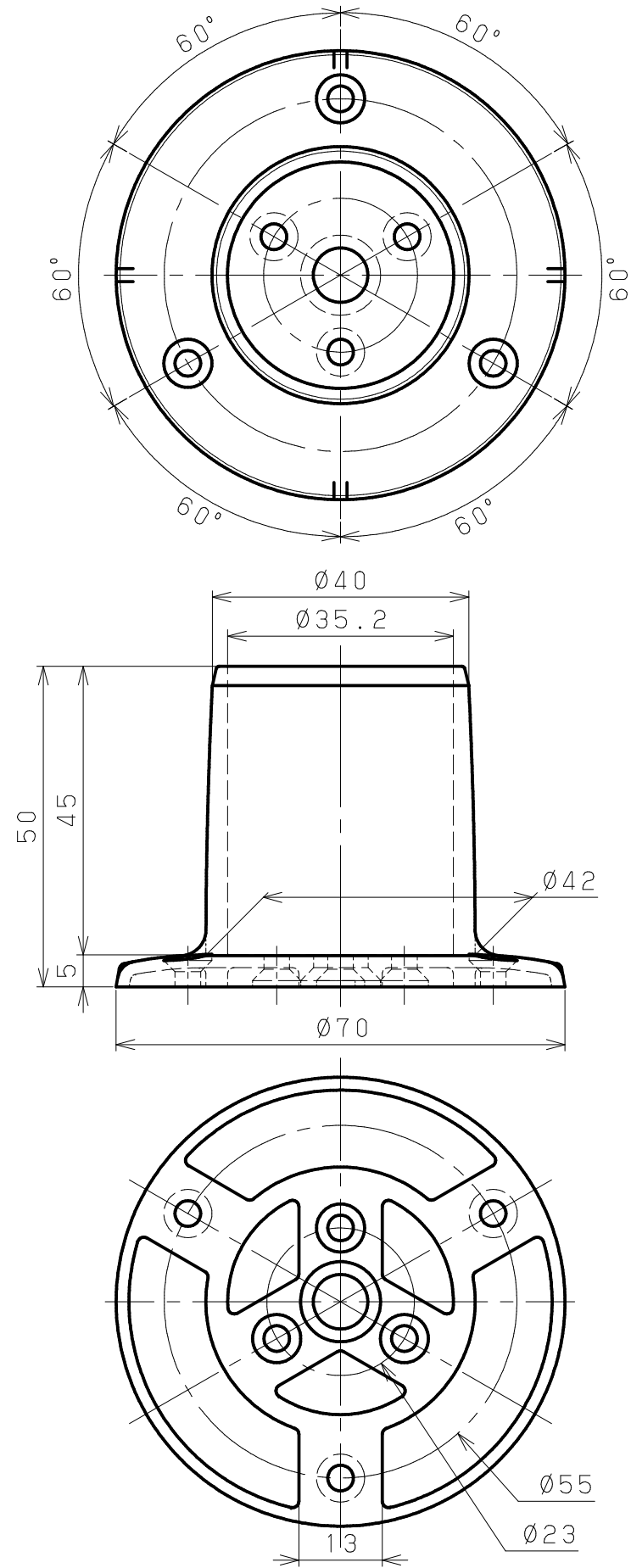


片番	訂正内容	日付	備考	押印	検印	承認
△		..				
△		..				



品名	商品コード	品番	色調	備考
BAUHAUSセレクトシリーズ 35ベースソケット	040-1180	BD-29B	ブラウン	
	040-1181	BD-29G	ゴールド	
	040-1182	BD-29S	ゴールド	

品番	名称	数量	材質	表面処理	備考	名	BAUHAUSセレクトシリーズ 35ベースソケット	製	図	月	日	承	認	検	図	設	計	製	図	
3	手摺取付ネジ	3	SWCH18	本体と同色塗装	⊕Ⅲタッピング1種3.5x20先割れ	記														
2	ソケット取付ネジ	3	SWCH18	本体と同色塗装	⊕Ⅲタッピング1種3.5x40	事														
1	ベースソケットφ35	1	ZDC2	焼付塗装																

マツメ株式会社  
MAZROC CO., LTD.